

Sicherheit:

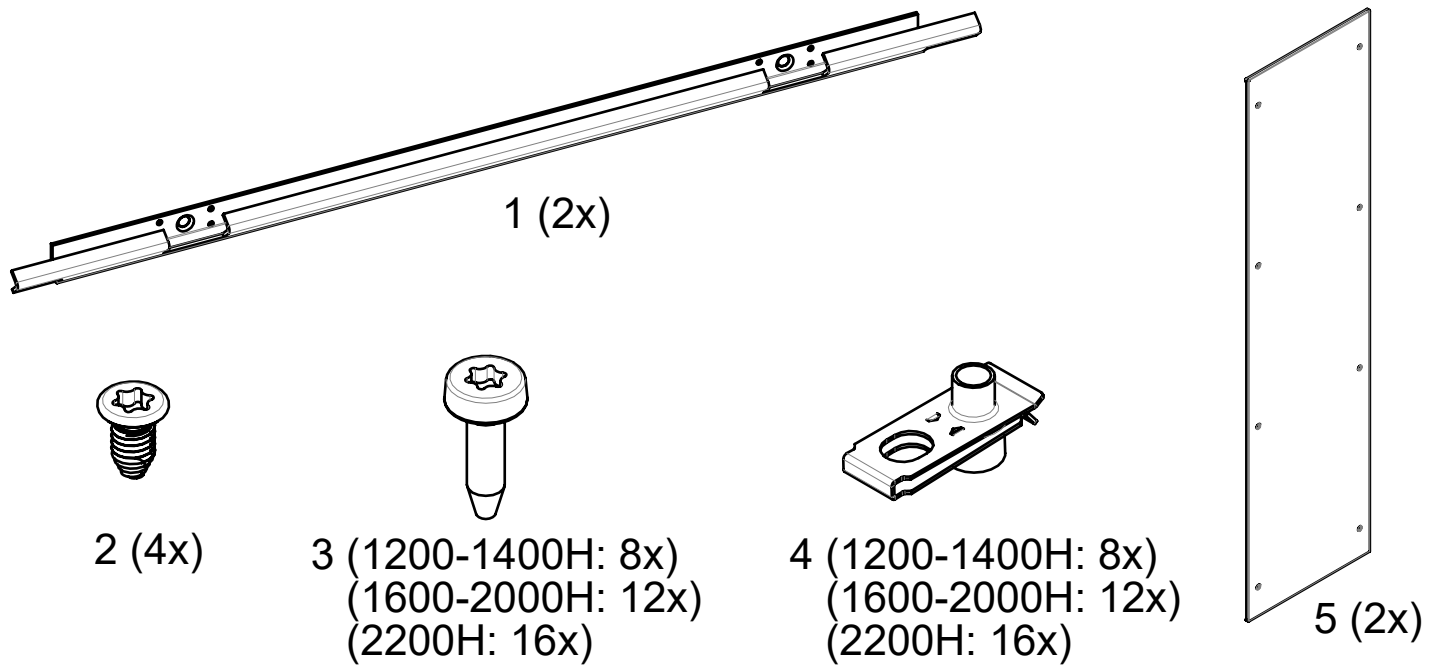
Für Bauteile oder Komponenten, die mehr als 25 kg wiegen, werden für die Montage und Demontage mindestens zwei Personen benötigt.

Safety:

At least two persons are required to install or remove equipment or components which weight more than 25 kg.

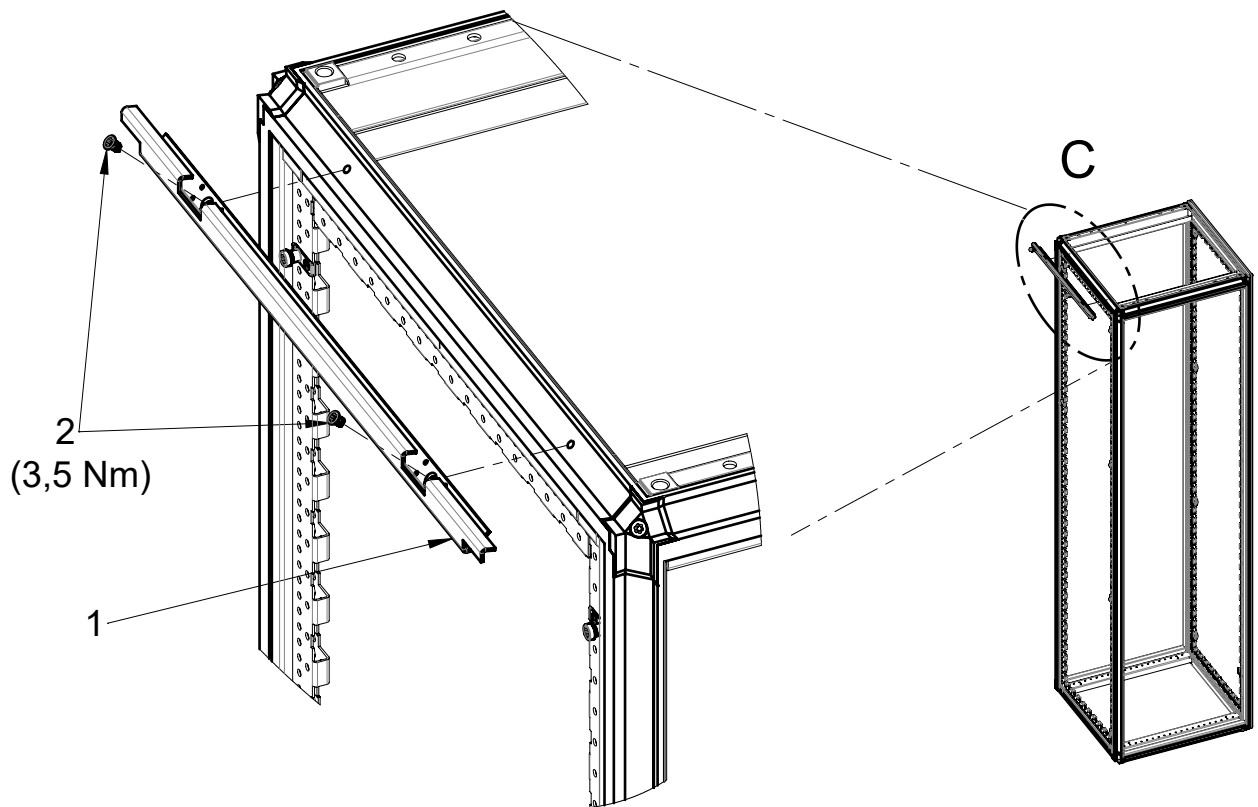
Sécurité:

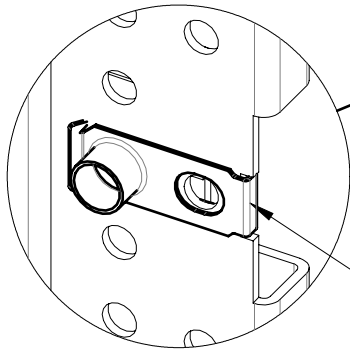
Le montage et le démontage des équipements ou des composants d'une masse supérieure à 25 kg nécessitent au moins deux personnes.



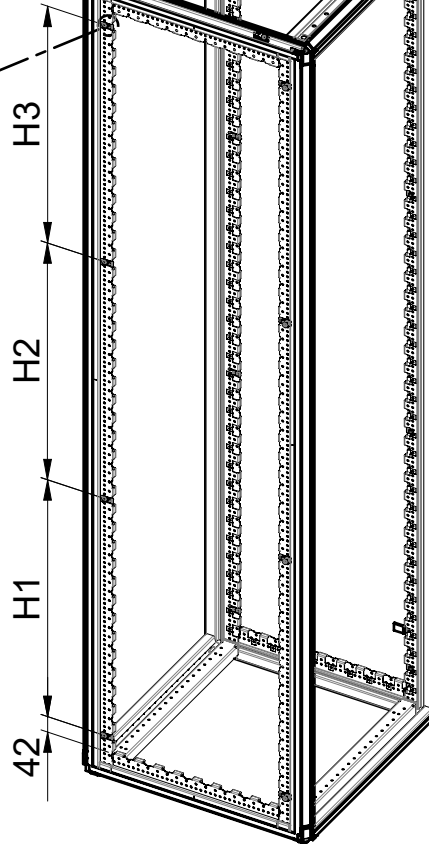
Toleranz von  $\pm 15\%$  auf alle Anziehdrehmomente, sofern nicht anders angegeben.  
 Tightening torques are given with a tolerance of  $\pm 15\%$  unless otherwise stated.  
 Les couples de serrages sont donnés avec une tolérance de  $\pm 15\%$  sauf autre indication.

1





4



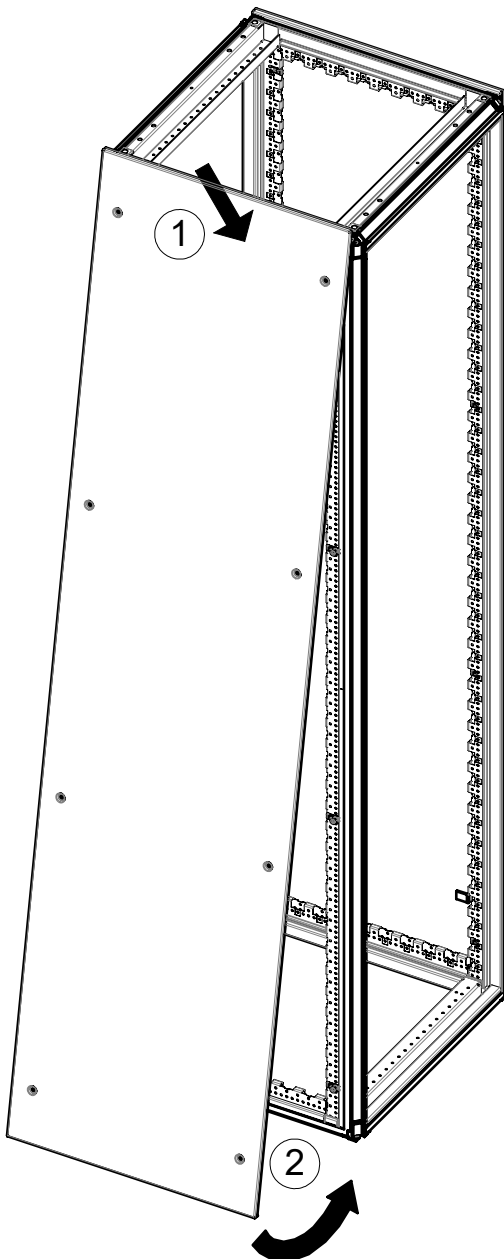
H1

42

H2

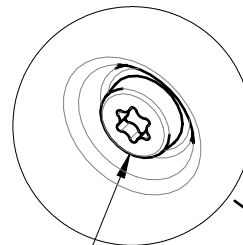
H3

Höhe Height Hauteur	H1	H2	H3
2200	650	650	650
2000	650	650	-
1800	650	650	-
1600	500	500	-
1400	500	500	-
1200	650	-	-



1

2



3

(3,5 Nm)

